

POSITIONSPLAN

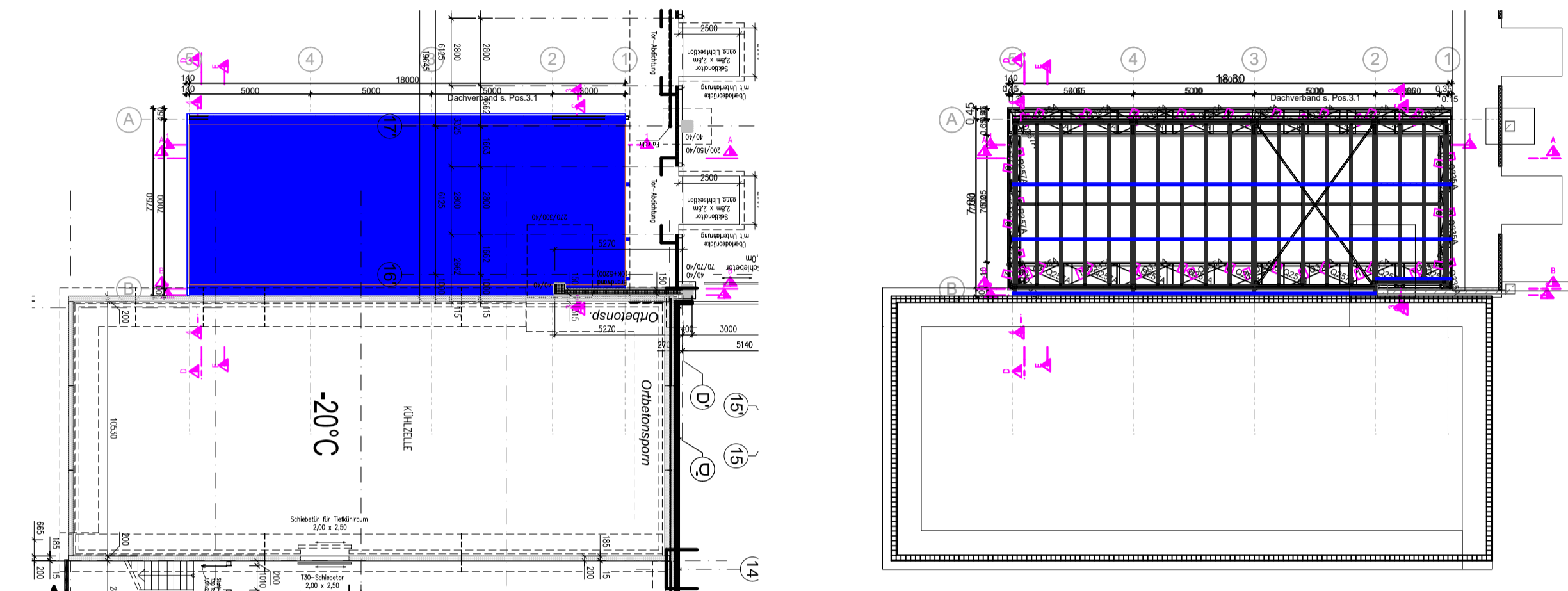
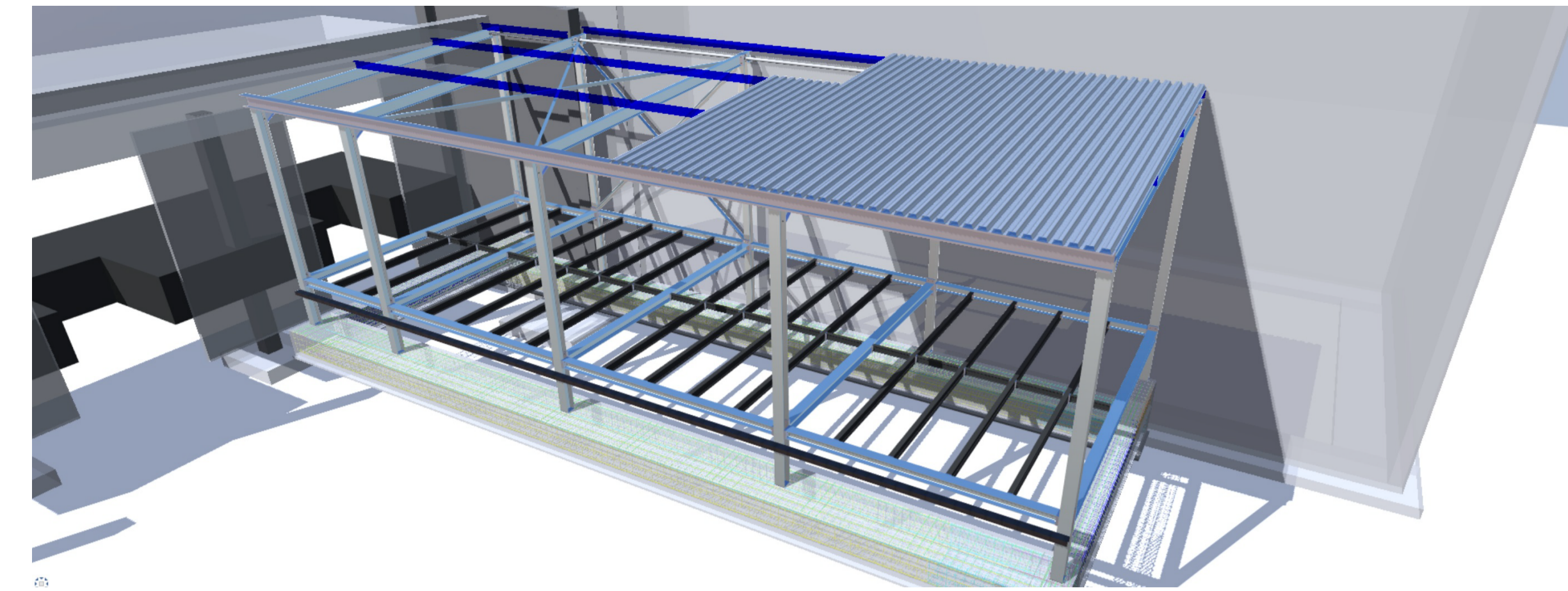
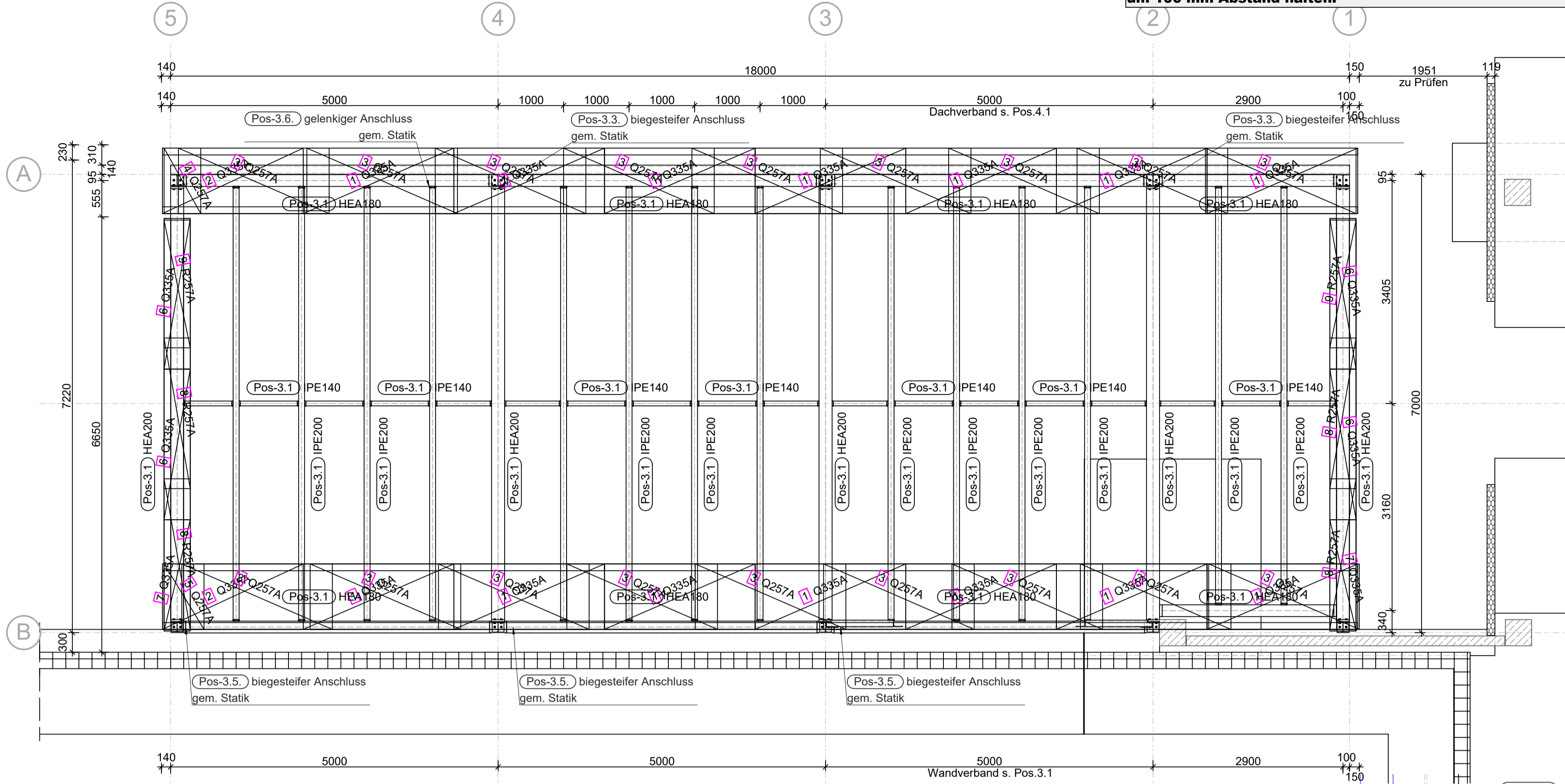
Übersicht
M 1:50

**HÖHENLAGEN ALLER BAUTEILE
LAUT AUSFÜHRUNGSPLANUNG / WERKSTATTZEICHNUNG**

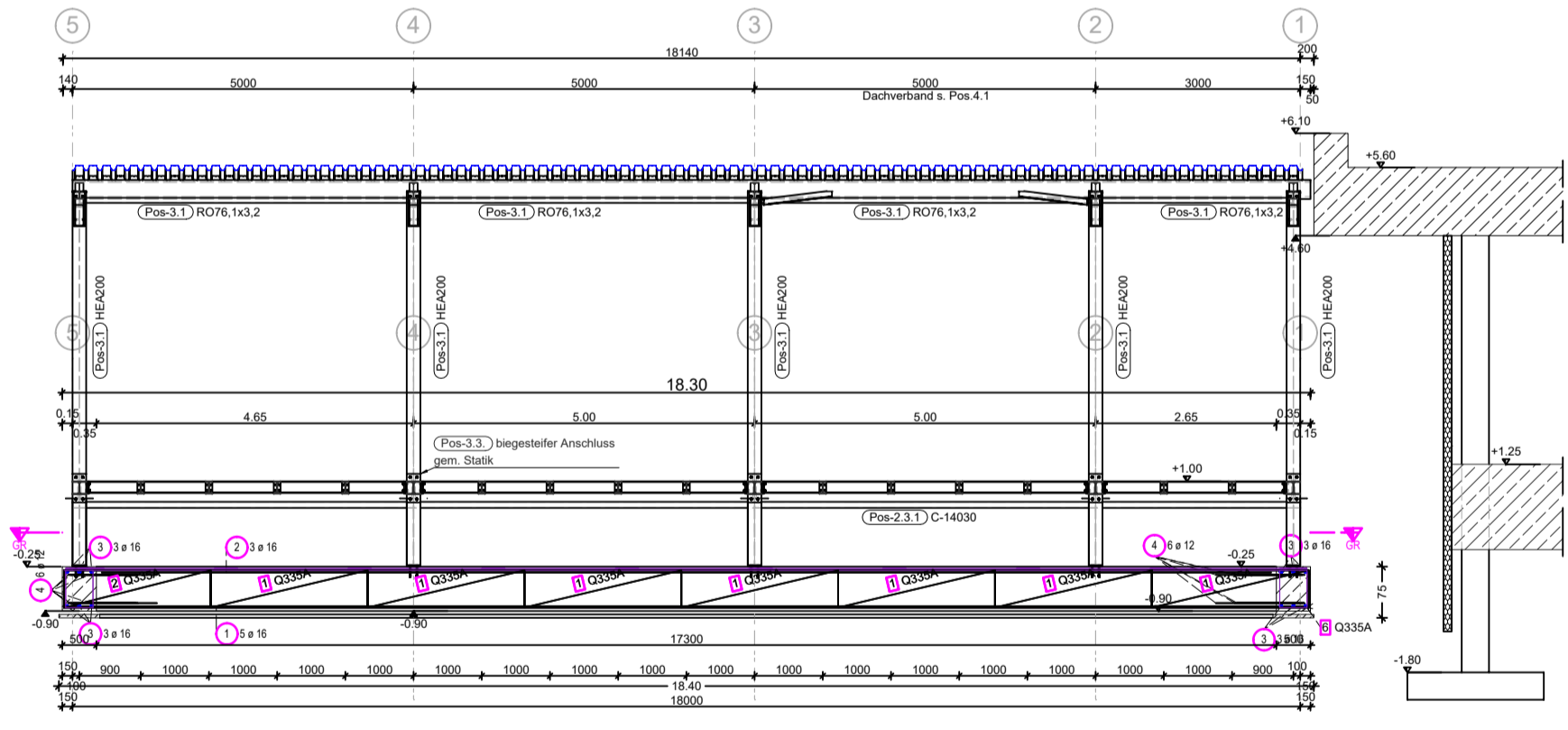
**ABSTIMMUNG ZWISCHEN
STAHLBAUER UND ROHBAUER**

ABSTÄNDE VON DEN STÜTZEN ZUM BESTAND BEACHTEN.

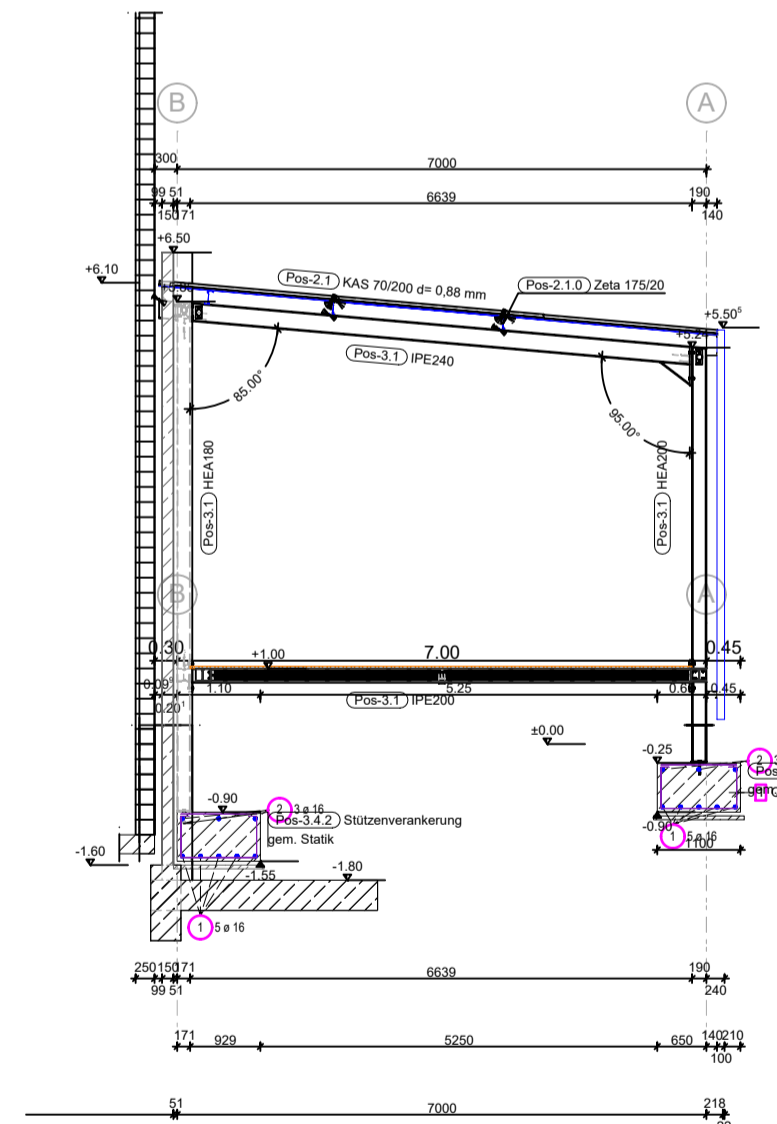
Empfehlung hier an der Achse ② und der Brandwand um 100 mm Abstand halten.



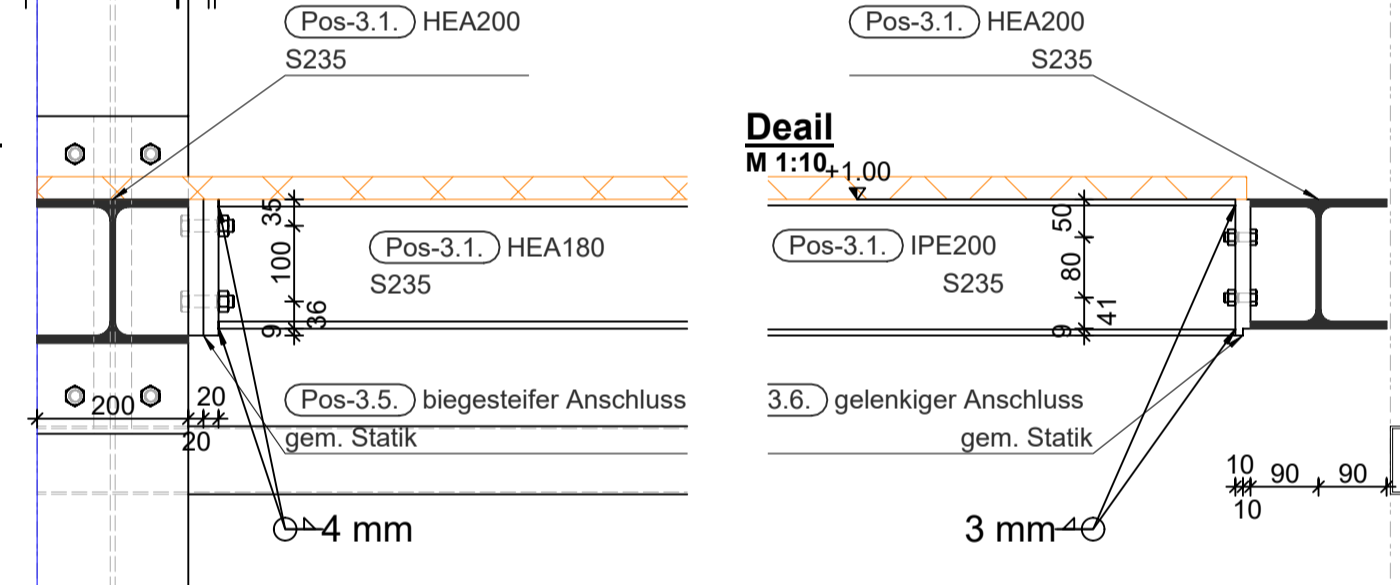
Schnitt A-A
M 1:100



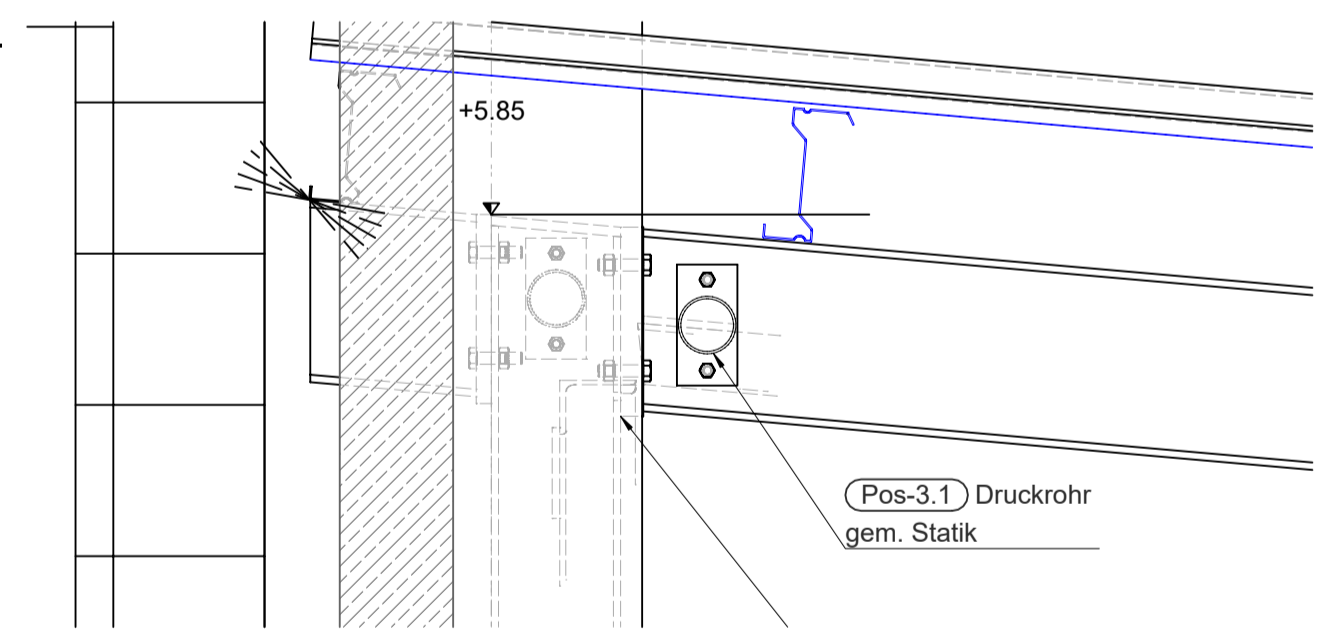
Schnitt C-C
M 1:100



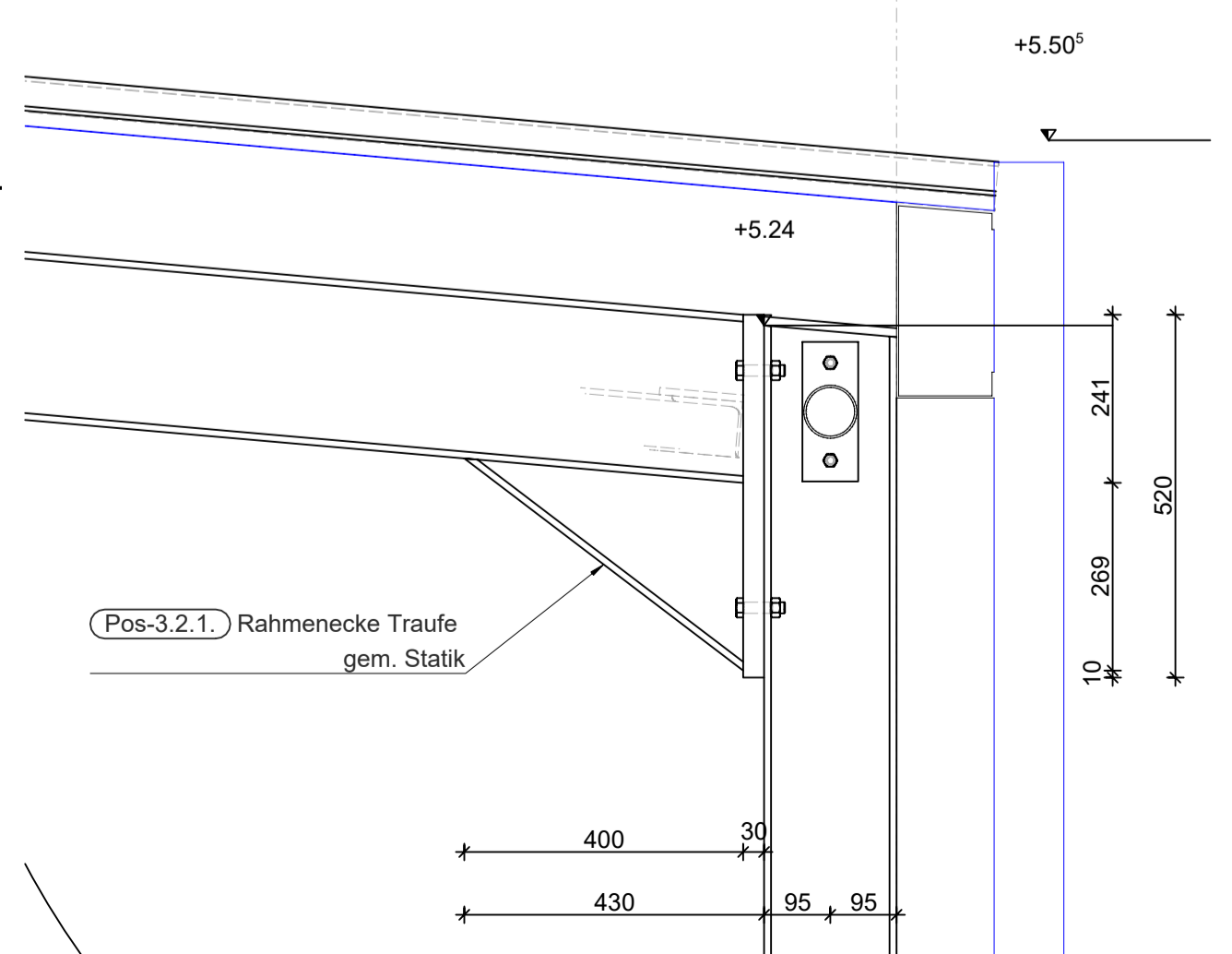
Detail
M 1:10



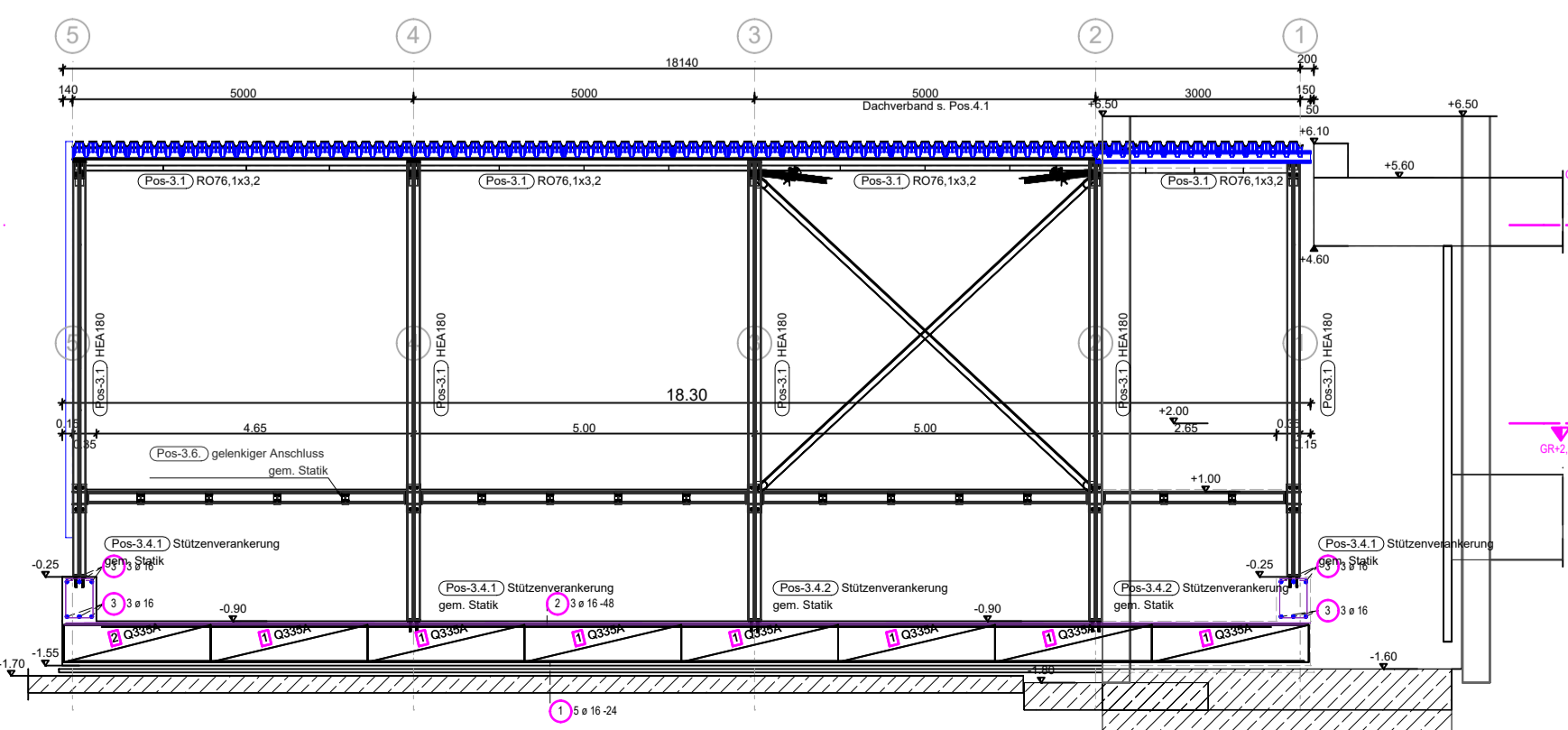
Detail
M 1:10



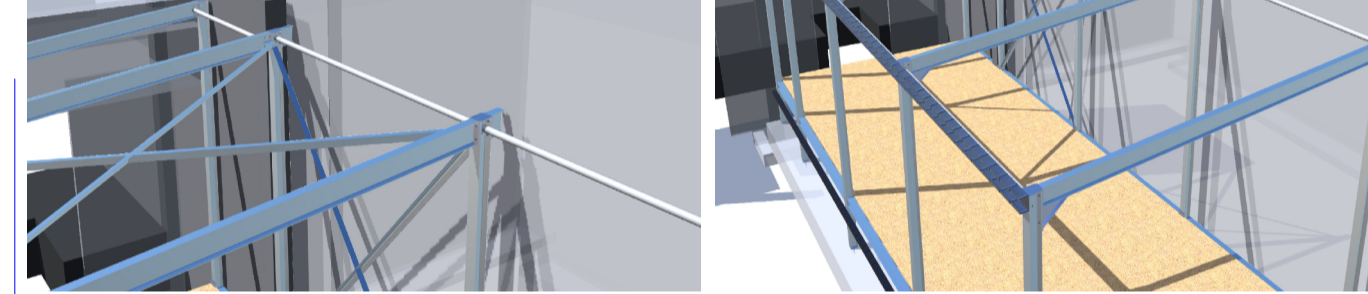
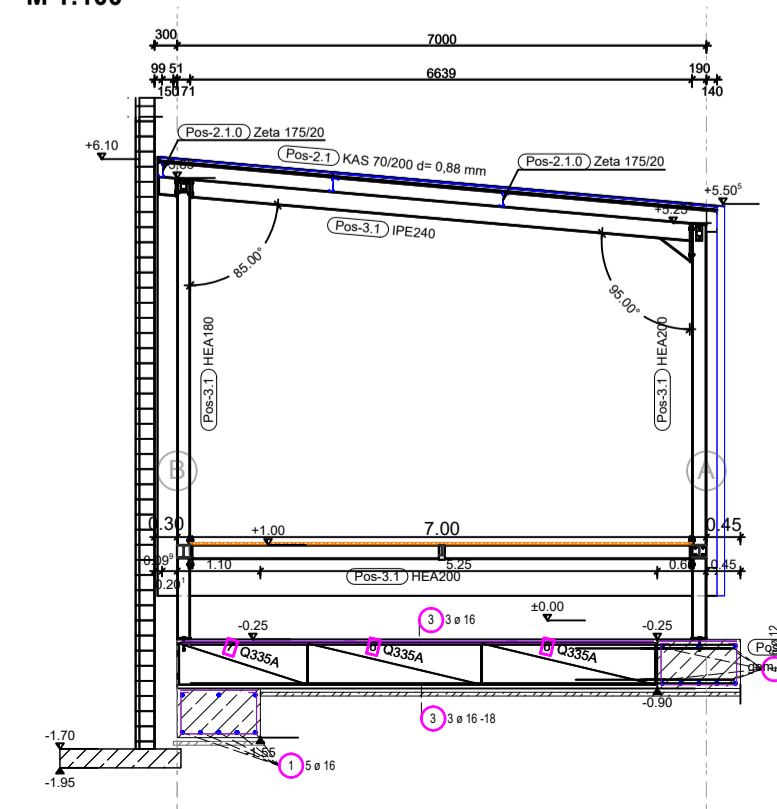
Detail
M 1:10



Schnitt B-B
M 1:100



Schnitt D-D
M 1:100



Stahlkonstruktion

- Ausführungen von Stahlkonstruktionen nach DIN EN 1993-1-1.
- Baustahl S235 JR nach DIN EN 10027-1.
- Korrosionsschutz nach EN ISO 12944 Teil 1-8.
- Schweißnähte nach DAST-RI 014.
- Schrauben nach DIN EN 14359, DIN EN 15048.
- Baustahl S235 JR, Beschichtung nach DIN EN ISO 12944.
- Korrosivitätskategorie nach DIN ISO 12944-1 und 12944-2.

Hinweise

- Dieser Plan gilt nur in Verbindung mit den genehmigten Bauantragsunterlagen bzw. der geprüften Statik.
- Alle Masse sind in Verbindung mit den gültigen Ausführungsplänen des Architekten eigenverantwortlich und örtlich zu prüfen.
- Unstimmigkeiten oder Änderungen sind meinem Büro sofort mitzuteilen.
- Schutz und Aussparungen nur nach Angaben der Bauleitung.
- STAB- + MATTENSTAHLMANGEN sind vor der Bestellung eigenverantwortlich zu prüfen.
- Die in der Statik angenommenen Bodenkenneiwerte sind durch bauseitige Bodenuntersuchungen zu bestätigen, einzuhalten.

Baustoffangaben

Betonstahl:	Bst 500/550 S-M	Fundamentbeton:	C 20/25 XC2 / XF1	Mauerwerk:	KS12-IIa-0.6
Baustahl:	S 235 JR	Balken:		Holz:	

Betondeckung (nom c)

Decken innen:	2.0 cm	Stützen:	2.5 cm	Fundamente:	5.0 cm
Decken außen:	3.5 cm	Balken:	3.5 cm		

ÄNDERUNGEN

INDEX	DATUM	ÄNDERUNGSBESCHREIBUNG

PROJEKT - NR	PROJEKT
18029	Stahlhalle BLF-Logifood Stahlkonstruktion 2018 Milchstraße D-42553 Velbert

PLAN - NR	ZEICHNUNG
P-01	POSITIONSPLAN Ansichten / Querschnitte / Details

BAUHERR	BLF Holding Milchstraße 15 D-42553 Velbert	MASSSTAB	1/100 ; 1/50 ; 1/10
STAHLBAUER	Dirk Häusgen Metallbau Am Langen Graben 12 D-52353 Düren Tel.: +49 2421 888222	DATUM	2018-09-11
BAUINGENIEUR	Dipl.-Ing. Jan Wisniewski Tel.: +32 87 656058	GEZEICHNET	JW
		BLATTGRÖSSE	DIN A1
		GEPRÜFT	Wisniewski
		PRÜFER	-

WISNIEWSKI

AIXINEERING
KÖNIGIN ASTRID STR. 18
B - 4710 HERBESTHAL
FON: +49 173 640 4273
EMAIL: info@aixineering.de

PLANUNG - STATIK - KONSTRUKTION